



Automobile Club d'Italia

Form. O.MT.60

SCHEDA D'OMOLOGAZIONE MOTORE 60cc MINIKART

N. OMOL.
04/M/20

MARCA	HTL
Costruttore	LAURA s.r.l.
Modello	HTL 1
Periodo d'omologazione	01 Febbraio 2015 – 31 Dicembre 2020

Pagine 12



FOTO DEL MOTORE – LATO PIGNONE



FOTO DEL MOTORE – LATO OPPOSTO

Firma e Timbro dell'ASN



[Handwritten signature]

Firma e Timbro del Costruttore

LAURA SRL
P.IVA: 02 085 550 834
Amministratore Unico
Antonio Lo Vercio

[Handwritten signature]

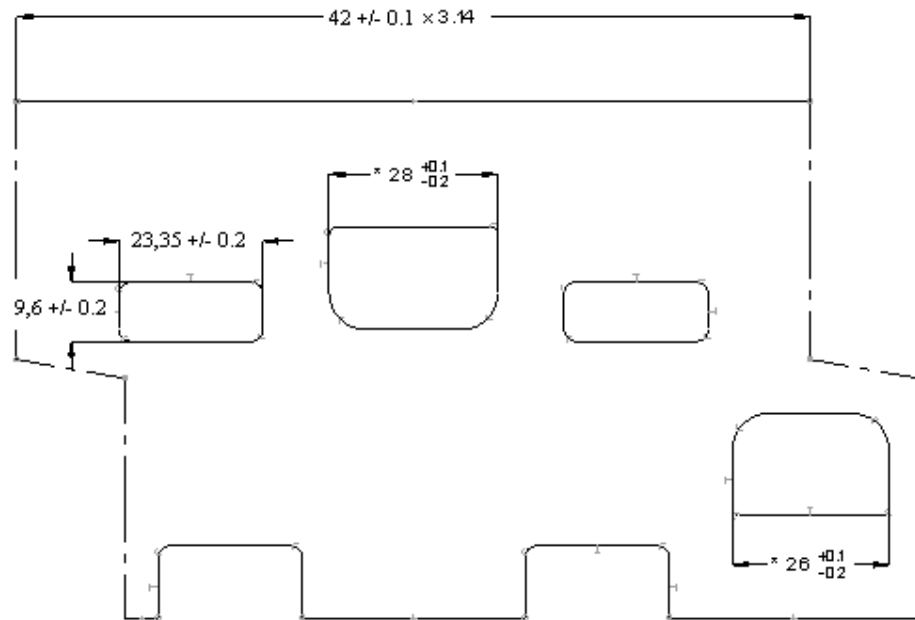
INFORMAZIONI TECNICHE

A	CARATTERISTICHE	
		Tolleranze
Cilindrata massima	60cc	
Alesaggio massimo	42,1mm	
Corsa	43mm	+/- 0,10 mm.
Sistema di ammissione	Piston Port	
Sistema di raffreddamento	Ad aria libera	
Carburatore Mini Kart	Da 18,00mm., a vaschetta, di tipo non elettronico, con omologazione nazionale in corso di validità.	
Numero dei canali di ammissione	2	
Larghezza della luce di scarico	28mm Dima fornita dal costruttore	+ 0,1mm - 0,2 mm
Larghezza della luce di aspirazione	26mm Dima fornita dal costruttore	+ 0,1mm - 0,2mm
Peso del pistone (con fascia elastica senza spinotto)	56gr.	(+/- 10% del peso totale)
Peso dell'albero motore comprensivo di biella, escluso pistone	1220gr.	(+/- 3% del peso totale)
Spinotto	12,9gr.	(+/- 10% del peso totale)
Biella	88mm	+/-0,1mm
Volume della camera di combustione	6,8cc minimo, verificabile con inserto (come da procedura)	
Frizione: Disegno unico uguale per tutti. Corona di avviamento anche di materiale non magnetico, con esclusione dei materiali esotici e nobili	Peso Completo: 800g min. Diametro interno della campana:85,00mm max Dimensioni Frizione <u>disegno unico uguale per tutti</u>	
Forma della camera di combustione	Verifica con dima fornita dal Costruttore per verificare Forma e banda di SQUISH	
Pignone	Z11	
Piede del cilindro	Dima (minima e massima)	+/- 2mm
Accensione	SELETTRA Mod."LC 23915" N° Omologazione - 01/ACZ/14	

B	DISTRIBUZIONE (misurati con spessimetro da mm. 0,20 avente larghezza mm 5)	
Angolo di ammissione	144°	max
Angolo di scarico	156°	max
Angolo travasi	116.7°	+/- 2°

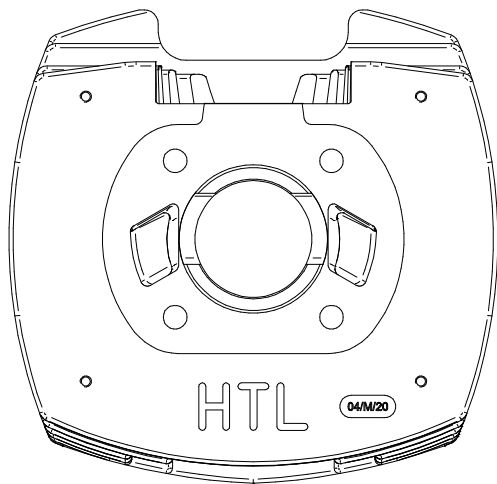
C	MATERIALI	
CILINDRO: In lega d'alluminio, con canna interna in ghisa con esclusione di cromatura, nikasil e trattamenti con materiali esotici.		

DISEGNO DELLO SVILUPPO DEL CILINDRO

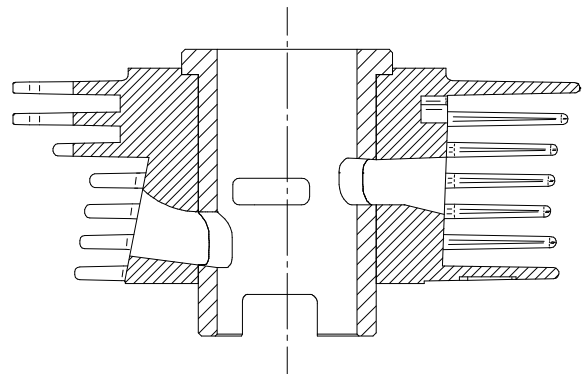


*misure cordali

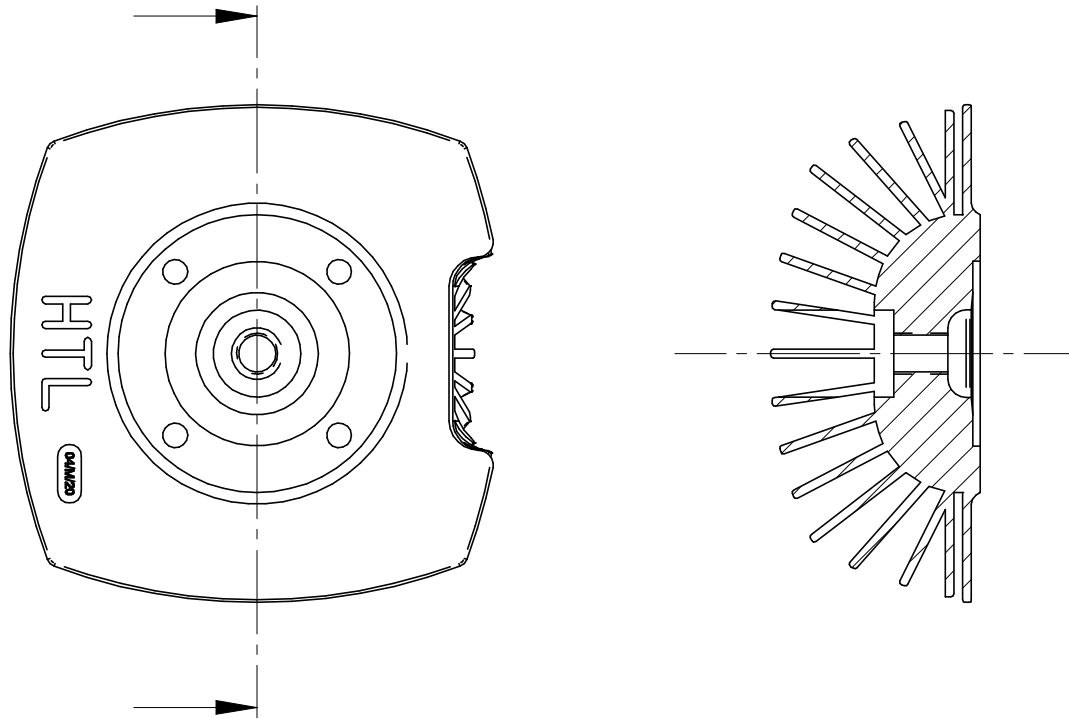
DISEGNO DEL PIEDE DEL CILINDRO



VISTA IN SEZIONE DEL PIEDE DEL CILINDRO



DISEGNO DELLA TESTA E DELLA CAMERA DI COMBUSTIONE



DISEGNO E QUOTE DELL'ALBERO MOTORE (attacco rotore accensione $\varnothing 10\text{mm}$)

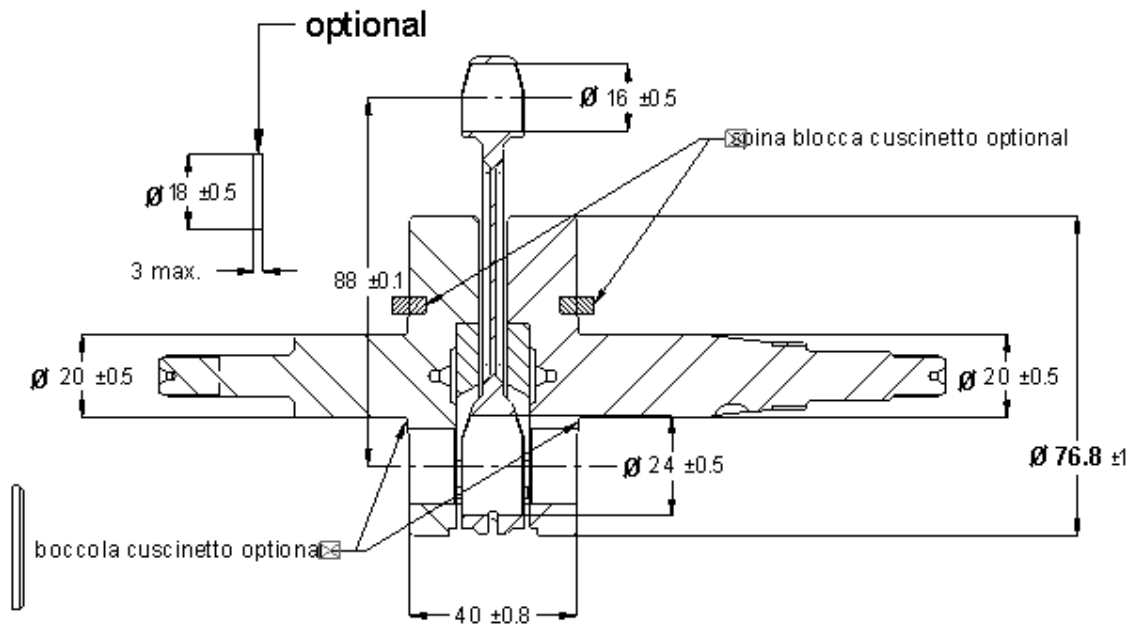


Foto dell'albero motore separato, evidenziando le masse (guancette) per equilibratura in materiale PLASTICO.



FOTO DELLA BIELLA Lato DX

FOTO DELLA BIELLA Lato SX



FOTO DEL PISTONE

Laterale, laterale lato spinotto e superiore



Dimensioni, quote e dima fornita dal costruttore

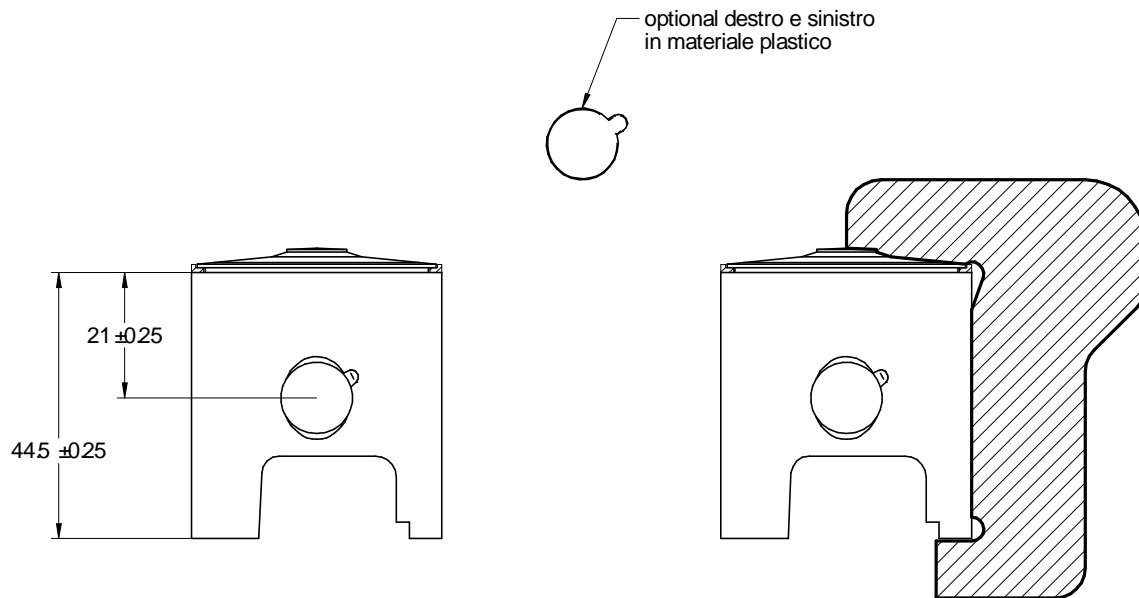


FOTO DEL LATO POSTERIORE DEL MOTORE



FOTO DEL LATO ANTERIORE DEL MOTORE



FOTO DEL MOTORE LATO SUPERIORE



FOTO DEL MOTORE LATO INFERIORE



FOTO DEL PIEDE DEL CILINDRO



FOTO DELLA CAMERA DI COMBUSTIONE



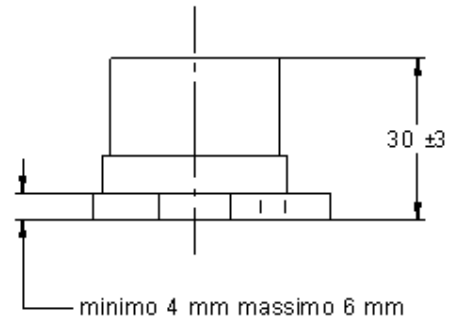
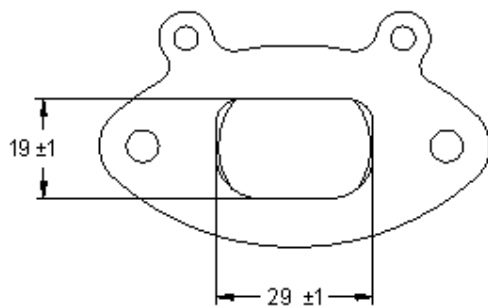
FOTO DEL CARTER INTERNO SX



FOTO DEL CARTER INTERNO DX

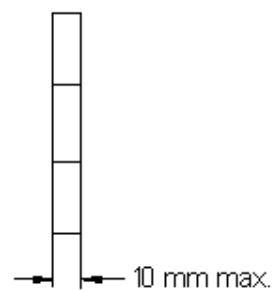
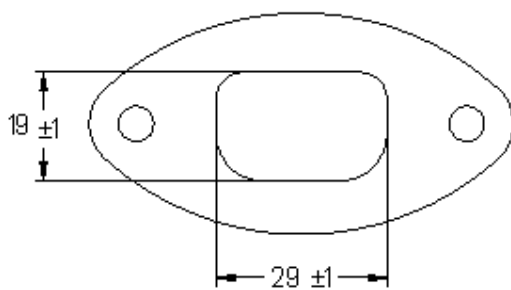


DISEGNO E QUOTE DEL COLLETTORE DI SCARICO



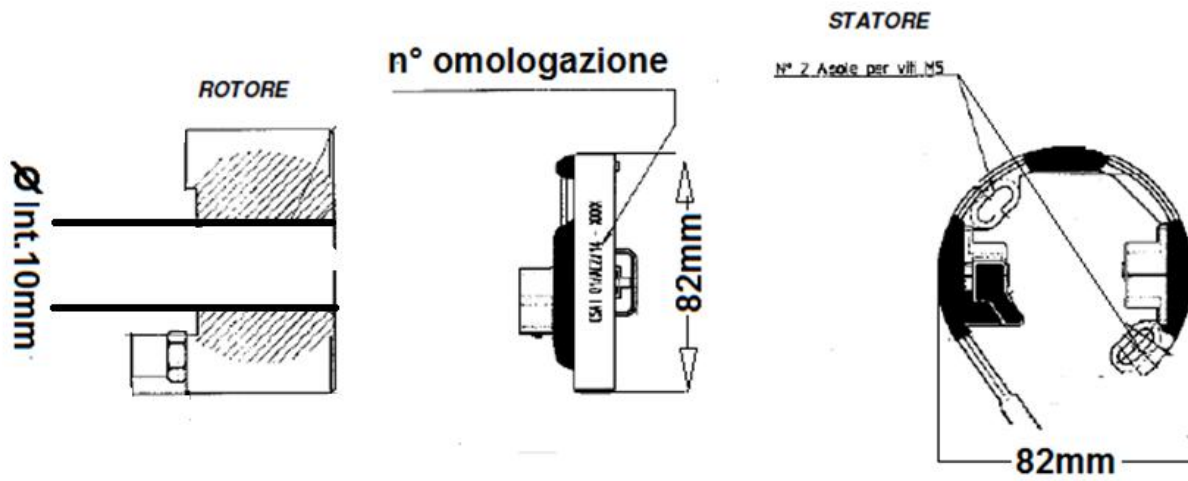
DISEGNO E QUOTE DELLA FLANGIA TRA COLLETTORE DI SCARICO E CILINDRO

OPTIONAL spessore 10mm. max.
Materiale: Alluminio, Acciaio ferroso (magnetico)



QUOTE ACCENSIONE

Fig.6 - Dimensioni dello statore e del rotore dell'accensione, uniche per tutti



DISTANZA MINIMA DEL PIANO APPOGGIO CARBURATORE DALL'ASSE DEL CILINDRO

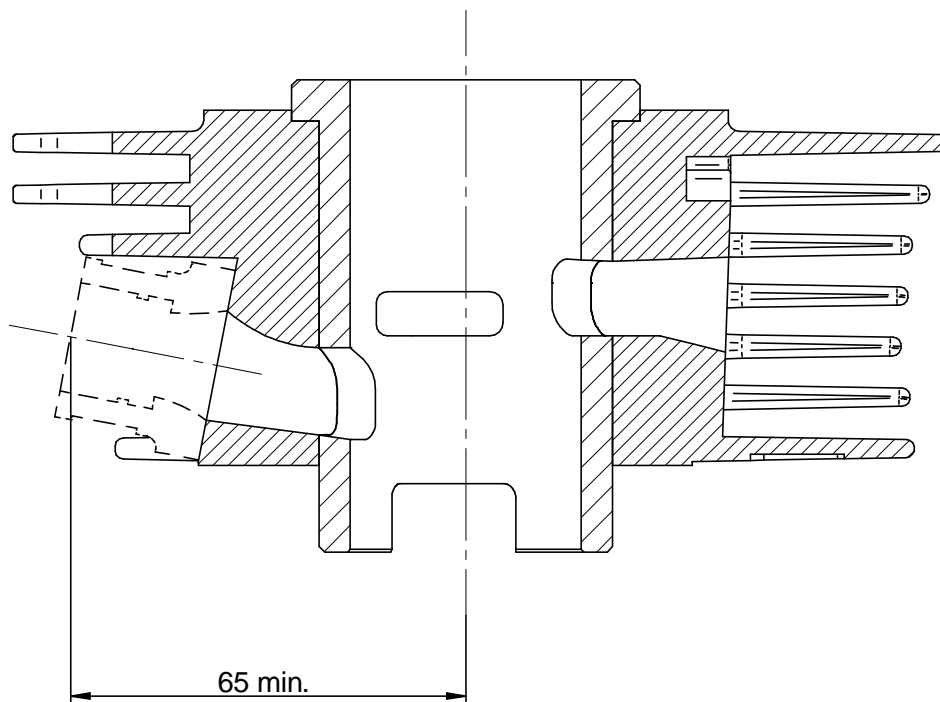


Foto dove si evidenzia la marcatura dei 7 Particolari:

Testata



Cilindro



Canna Cilindro



Biella



Albero motore



Pistone



Carter Motore DX



Carter Motore SX





COPERCHIO ACCENSIONE OPTIONAL