



Automobile Club d'Italia

COMMISSIONE SPORTIVA AUTOMOBILISTICA ITALIANA

**SCHEDA D'OMOLOGAZIONE
CARBURATORE cl.60
BABYKART**

Form. Omol.CRB.60B

**N. OMOL.
02/CRB/14**

Costruttore	Dell'Orto S.p.A.
Marca	Dell'Orto
Modello	PHBN
Tipo	PHBN 14 MS – REG. 03139
Validita Omologazione	2010 – 2014

Pagine 5

La presente scheda d'omologazione riproduce descrizioni, foto, illustrazioni e dimensioni del Carburatore al momento dell'omologazione. Il Carburatore deve rimanere originale di fabbrica, **qualsiasi tipo di lavorazione o lucidatura dovuta a modificarne l'Originalità è VIETATA. E' consentita la sostituzione dei particolari di taratura ma SOLO con componenti originali marcati Dell'Orto.**



FOTO DELLA PARTE ANTERIORE

Firma e timbro della CSAI

Firma e timbro del Costruttore



DELL'ORTO S.p.A.

FOTO PARTE POSTERIORE

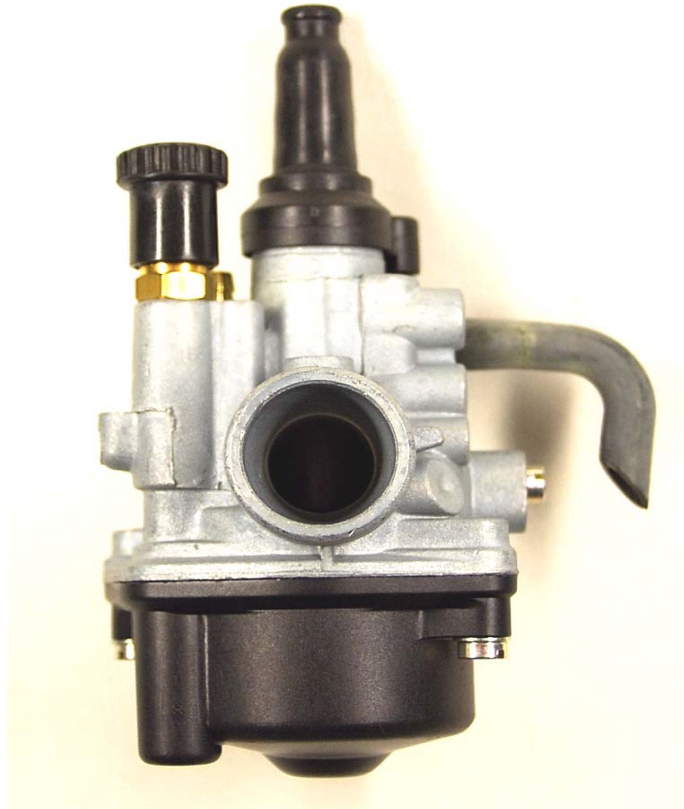


FOTO LATERALE DX

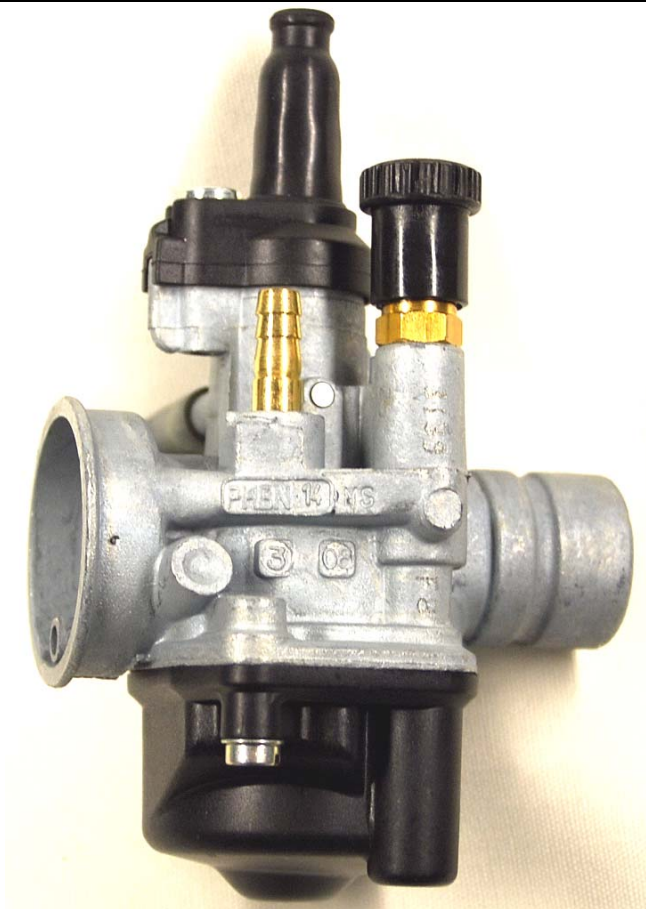
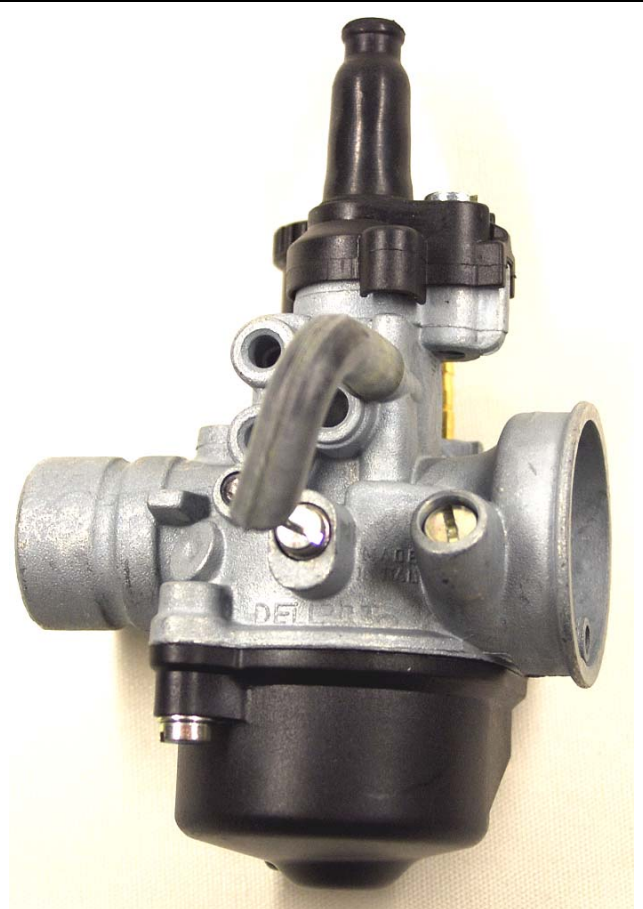
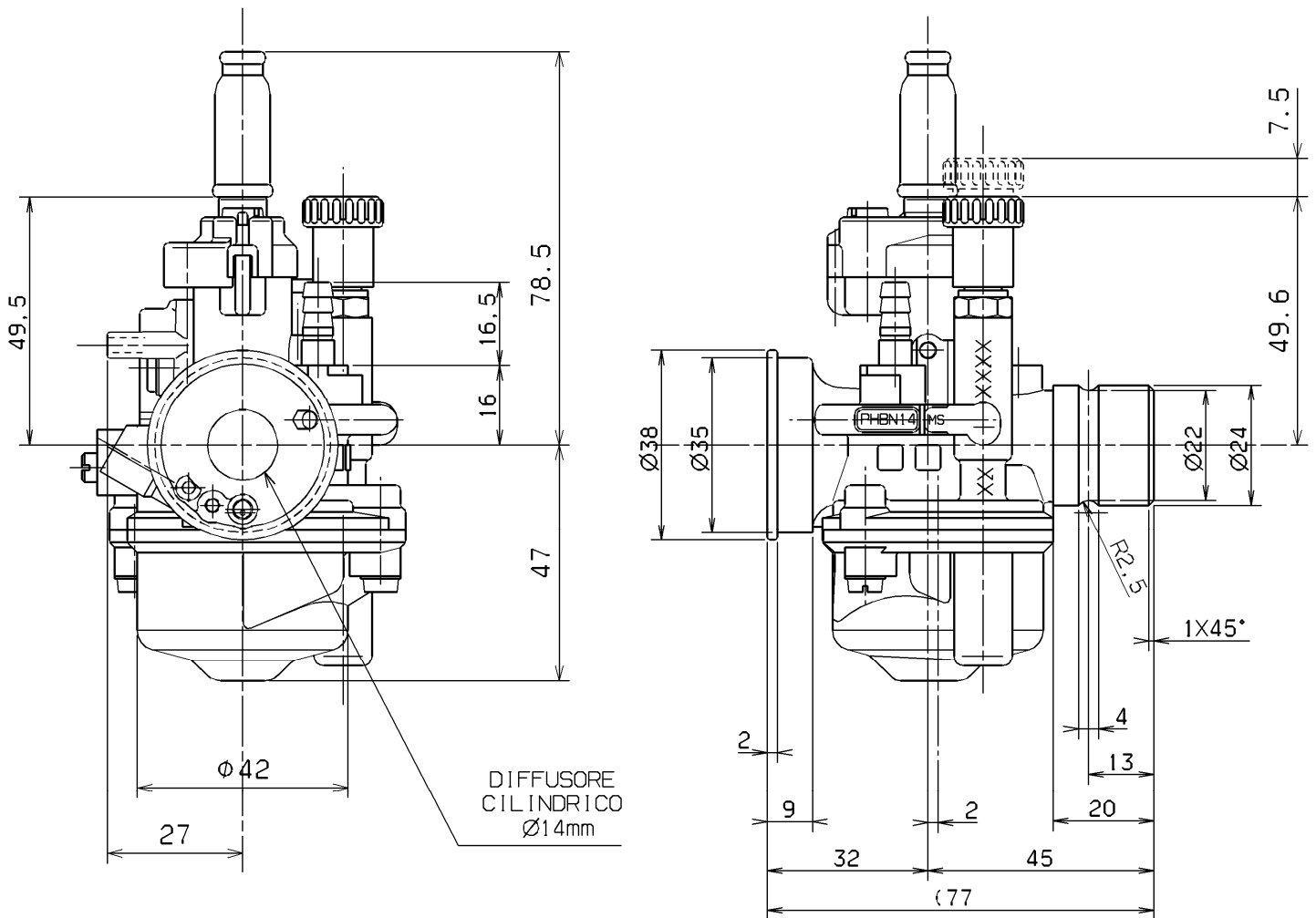


FOTO LATERALE SX

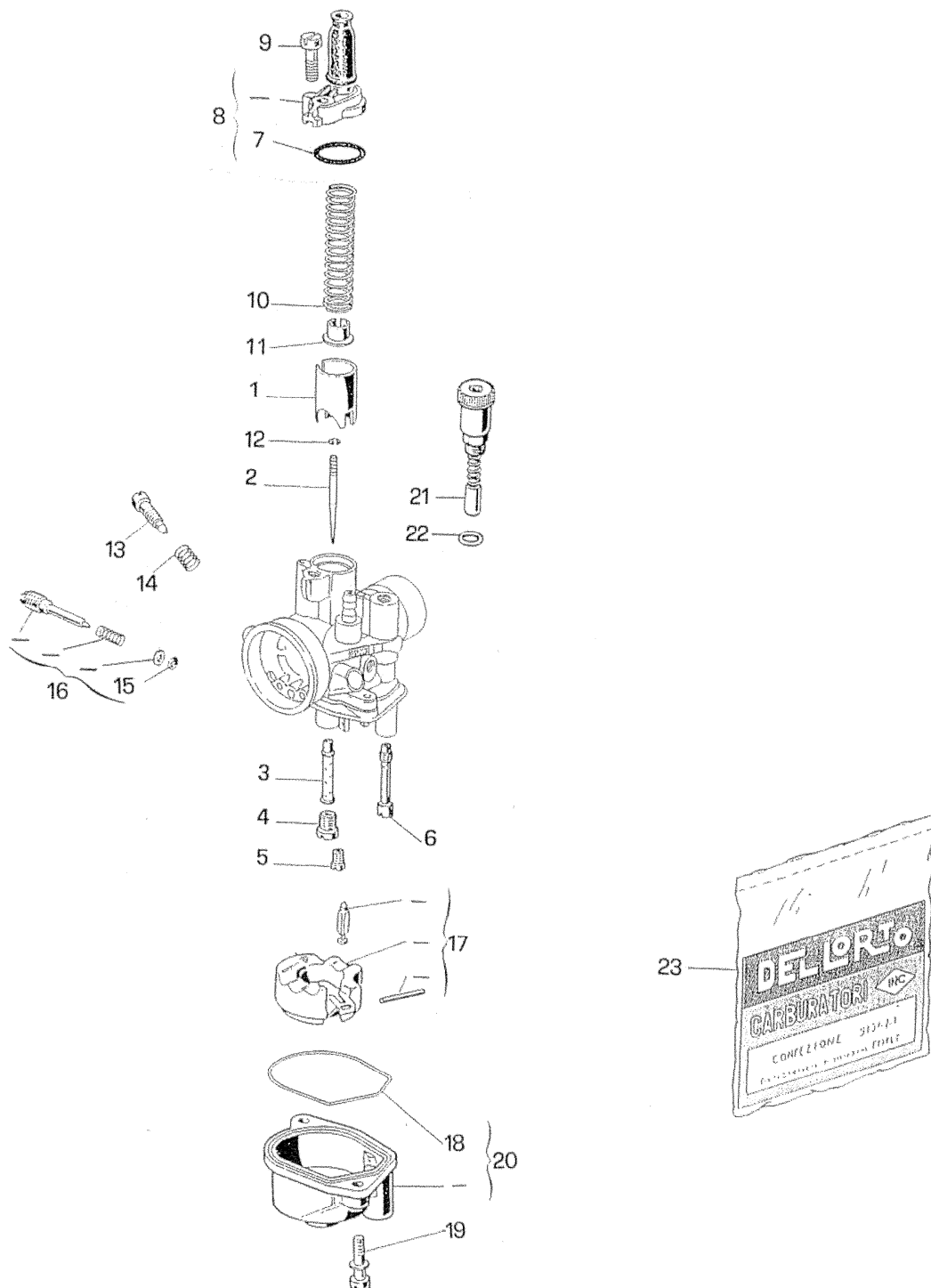


DISEGNO TECNICO DIMENSIONI E QUOTE



**Venturi 14mm VERIFICABILE SOLO ED ESCLUSIVAMENTE
CON TAMPONE "CILINDRICO" FORNITO DALLA
DELL'ORTO S.p.A**

DESCRIZIONE DEI COMPONENTI



DISTINTA PARTI RICAMBIO CARBURATORE PHBN 14 MS REG. 3139

FIG.	NUMERO	DENOMINAZIONE
<u>PARTICOLARI DI TARATURA</u>		
1	15249 x 64	VALVOLA GAS 40
2	16250 x 08	SPILLO CONICO A 11/4^
3	14671 x 28	POLVERIZZATORE GA 212
4	6413 x 02	GETTO MASSIMO 75
5	11600 x 02	GETTO MINIMO 38
6	6217 x 02	GETTO AVVIAMENTO 50

<u>PARTICOLARI SENZA TARATURA</u>		
7	*	GUARNIZIONE
8	14166 - 53	COPERCHIO valvola gas
9	7526 - 36	VITE fissaggio coperchio
10	15058 - 61	MOLLA valvola gas
11	13687 - 21	FERMO spillo conico
12	13681 - 21	ANELLO spillo conico
13	14056 - 37	VITE regolazione aria minimo
14	1411 - 61	MOLLA vite regolazione aria minimo
15	*	GUARNIZIONE
16	53086 - 78	KIT vite regolazione valvola gas
17	53053 - 78	KIT galleggiante
18	*	GUARNIZIONE
19	13709 - 36	VITE fissaggio vaschetta
20	13678 - 96	VASCETTA
21	8366 - 64	DISPOSITIVO avviamento
22	*	GUARNIZIONE dispositivo avviamento
23	52620 - 77	BUSTA GUARNIZIONI

* = Contenuto nella busta guarnizioni.

17/11/09

E' consentita la sostituzione dei particolari di taratura ma SOLO con componenti originali marcati Dell'Orto.