



Automobile Club d'Italia

COMMISSIONE SPORTIVA AUTOMOBILISTICA ITALIANA

**SCHEDA D'OMOLOGAZIONE
SILENZIATORE DI ASPIRAZIONE cl.60
MINIKART & BABYKART**

Form. Omol.SA 60

N. OMOL.
02/SA/14

Costruttore	OTK KART GROUP
Marca	VORTEX
Modello	MINI
Tipo	1
Validità Omologazione	2010 – 2014

Pagine 5

La presente scheda d'omologazione riproduce descrizioni, foto, illustrazioni e dimensioni del particolare presentato all'omologazione



FOTO DEL SILENZIATORE DI ASPIRAZIONE

Firma e timbro della CSAI

Firma e timbro del Costruttore



OTK KART GROUP S.r.l.

FOTO PARTE INFERIORE



FOTO LATERALE DX



FOTO LATERALE SX



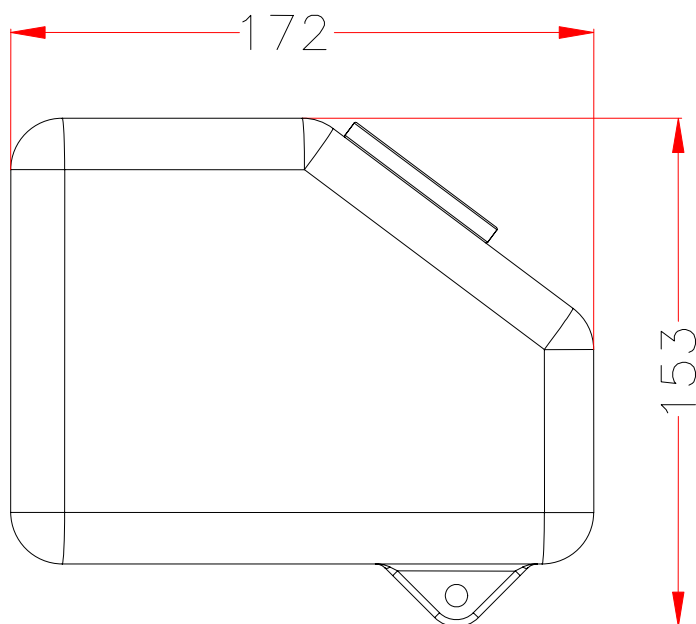
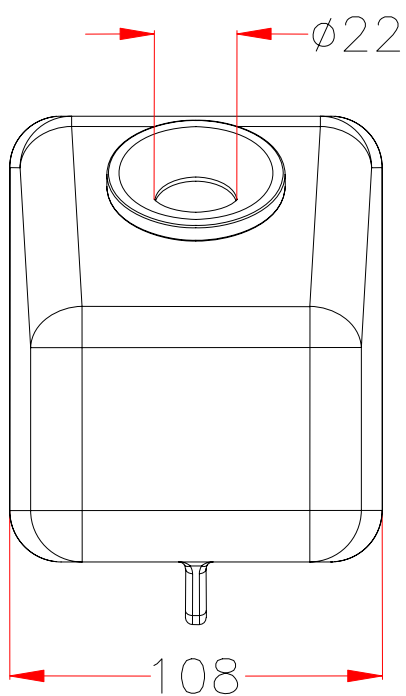
FOTO DEL CANOTTO ENTRATA ARIA



FOTO PARTE LATO CARBURATORE



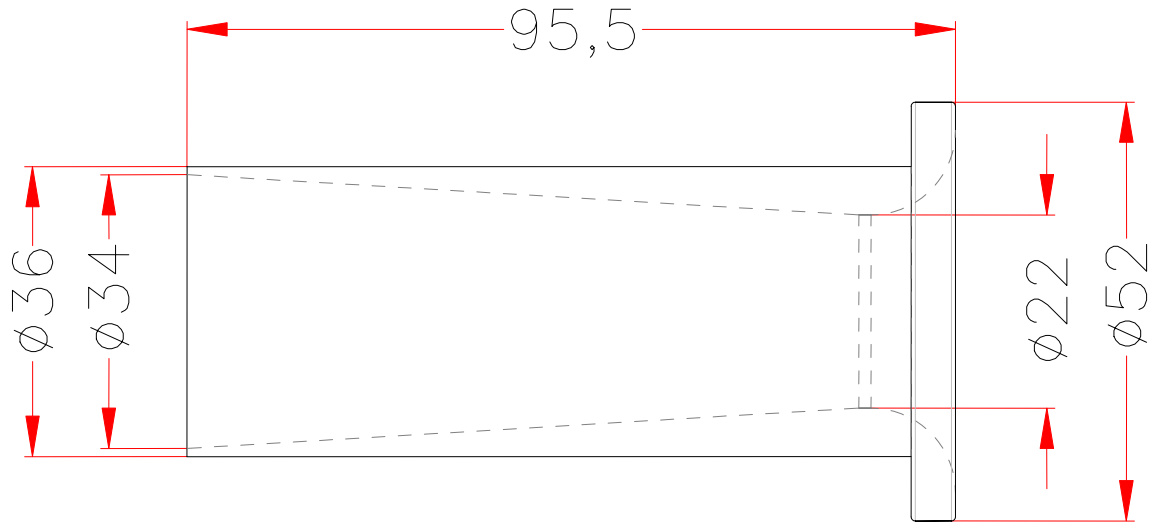
DISEGNO TECNICO DIMENSIONI - QUOTE – VOLUME DEL SILENZIATORE



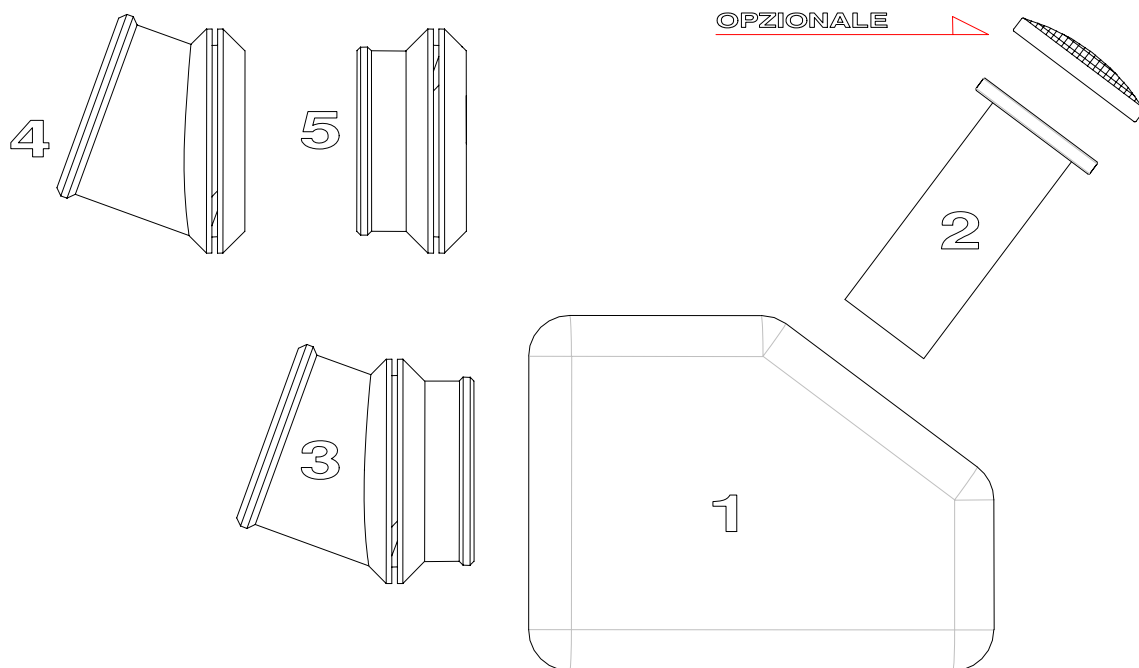
VOLUME INTERNO SILENZIATORE 1770 cc

**Volume interno del silenziatore verificabile con
canotto entrata montato "1800cc³ max."**

DISEGNO TECNICO DIMENSIONI QUOTE DEL CANOTTO ENTRATA ARIA



DESCRIZIONE DEI COMPONENTI



LISTA DEI COMPONENTI

1 – Corpo silenziatore	Cod. W855/1MR
2 – Collettore (con protezione opzionale)	Cod. W851/1MR
3 – Manicotto fissaggio Carburatore	Cod. W852/1MR
4 – Manicotto fissaggio Carburatore (opzionale)	Cod. W852/1MR
5 – Manicotto fissaggio Carburatore (opzionale)	Cod. W852/1MR